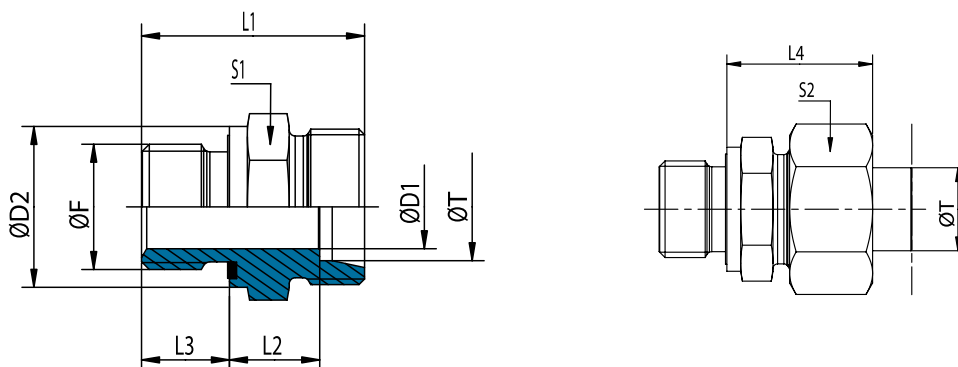


# E 212

Raccordi di Estremità diritti con Guarnizione  
Straight Male Stud Couplings with captive Seal  
Gerade Einschraubverschraubungen mit Dichtung

## ISO 1179-2 / ISO 8434-1

Filettatura BSP cilindrica (DIN ISO 228) - Thread: BSP cylindrical (DIN ISO 228) - Gewinde: BSP zyl. (DIN ISO 228)



SERIE Series Reihe	Pressione Pressure Druck	Ø T	CODICE Solo Corpo Part no. Body Only Bestell-Nr. ohne Überwurfmutter	DESCRIZIONE Description Bestellzeichen	Ø F	S1	S2	Ø D1	Ø D2	L1	L2	L3	L4
L	PN 500	6	E 212 8 106 000 2OM	<b>E 212 - 106 L</b>	G 1/8"	14	14	4	14	23,5	8,5	8	23,5
L	PN 500	6	E 212 8 106 106 2OM	<b>E 212 - 106 L</b>	G 1/4"	19	14	4	19	29	10	12	25
L	PN 500	8	E 212 8 108 000 2OM	<b>E 212 - 108 L</b>	G 1/4"	19	17	6	19	29	10	12	25
L	PN 500	8	E 212 8 108 104 2OM	<b>E 212 - 108 L</b>	G 1/8"	14	17	4	14	24,5	9,5	8	24,5
L	PN 400	8	E 212 8 108 110 2OM	<b>E 212 - 108 L</b>	G 3/8"	22	17	6	22	30,5	11,5	12	26,5
<b>NEW</b>	PN 400	8	E 212 8 108 113 2OM	<b>E 212 - 108 L</b>	G 1/2"	27	19	6	27	33	12	14	27
<b>NEW</b>	PN 500	10	E 212 8 110 000 2OM	<b>E 212 - 110 L</b>	G 1/4"	19	19	6	19	30	11	12	26
<b>NEW</b>	PN 500	10	E 212 8 110 104 2OM	<b>E 212 - 110 L</b>	G 1/8"	17	19	4	14	25,5	10,5	8	25,5
L	PN 400	10	E 212 8 110 110 2OM	<b>E 212 - 110 L</b>	G 3/8"	22	19	8	22	31,5	12,5	12	27,5
L	PN 400	10	E 212 8 110 113 2OM	<b>E 212 - 110 L</b>	G 1/2"	27	19	8	27	34	13	14	28
L	PN 400	12	E 212 8 112 000 2OM	<b>E 212 - 112 L</b>	G 3/8"	22	22	9	22	31,5	12,5	12	27,5
L	PN 400	12	E 212 8 112 106 2OM	<b>E 212 - 112 L</b>	G 1/4"	19	22	6	19	31	12	12	27
<b>NEW</b>	PN 400	12	E 212 8 112 113 2OM	<b>E 212 - 112 L</b>	G 1/2"	27	22	10	27	34	13	14	28
<b>NEW</b>	PN 400	12	E 212 8 112 119 2OM	<b>E 212 - 112 L</b>	G 3/4"	32	22	10	32	37	14	16	29
L	PN 400	15	E 212 8 115 000 2OM	<b>E 212 - 115 L</b>	G 1/2"	27	27	11	27	35	14	14	29
L	PN 400	15	E 212 8 115 110 2OM	<b>E 212 - 115 L</b>	G 3/8"	24	27	9	22	32,5	13,5	12	28,5
L	PN 250	15	E 212 8 115 119 2OM	<b>E 212 - 115 L</b>	G 3/4"	32	27	12	32	38	15	16	30
L	PN 400	18	E 212 8 118 000 2OM	<b>E 212 - 118 L</b>	G 1/2"	27	32	14	27	36	14,5	14	31
<b>NEW</b>	PN 400	18	E 212 8 118 110 2OM	<b>E 212 - 118 L</b>	G 3/8"	27	32	9	22	33,5	14	12	30,5
L	PN 250	18	E 212 8 118 119 2OM	<b>E 212 - 118 L</b>	G 3/4"	32	32	15	32	38	14,5	16	31
L	PN 250	22	E 212 8 122 000 2OM	<b>E 212 - 122 L</b>	G 3/4"	32	36	18	32	40	16,5	16	33
L	PN 250	22	E 212 8 122 113 2OM	<b>E 212 - 122 L</b>	G 1/2"	32	36	14	27	38	16,5	14	33
L	PN 250	22	E 212 8 122 125 2OM	<b>E 212 - 122 L</b>	G 1"	41	36	19	40	43	17,5	18	34
L	PN 250	28	E 212 8 128 000 2OM	<b>E 212 - 128 L</b>	G 1"	41	41	23	40	43	17,5	18	34
L	PN 250	28	E 212 8 128 119 2OM	<b>E 212 - 128 L</b>	G 3/4"	41	41	18	32	41	17,5	16	34
L	PN 250	35	E 212 8 135 000 2OM	<b>E 212 - 135 L</b>	G 1 1/4"	50	50	30	50	48	17,5	20	39
L	PN 250	42	E 212 8 142 000 2OM	<b>E 212 - 142 L</b>	G 1 1/2"	55	60	36	55	52	19	22	42
L	PN 250	42	E 212 8 142 132 2OM	<b>E 212 - 142 L</b>	G 1 1/4"	55	60	30	50	50	19	20	42

Raccordi completi finale -Z al posto di -2OM

Complete fittings ending with -Z as final code, instead of -2OM

Bei Komplettverschraubungen Code -Z an Stelle von -2OM verwenden

Articoli di basso consumo su richiesta

Slow moving articles available on request

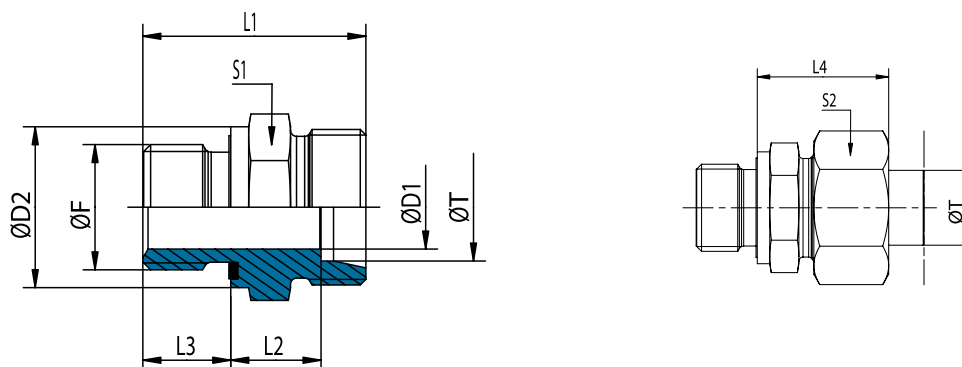
Artikel mit geringem Verbrauch (auf Anfrage)

# E 212

Raccordi di Estremità diritti con Guarnizione  
Straight Male Stud Couplings with captive Seal  
Gerade Einschraubverschraubungen mit Dichtung

## ISO 1179-2 / ISO 8434-1

Filettatura BSP cilindrica (DIN ISO 228) - Thread: BSP cylindrical (DIN ISO 228) - Gewinde: BSP zyl. (DIN ISO 228)



SERIE Series Reihe	Pressione Pressure Druck	Ø T	CODICE Solo Corpo Part no. Body Only Bestell-Nr. ohne Überwurfmutter	DESCRIZIONE Description Bestellzeichen	Ø F	S1	S2	Ø D1	Ø D2	L1	L2	L3	L4
S	PN 630	6	E 212 9 106 000 2OM	<b>E 212 - 106 S</b>	G 1/4"	19	17	4	19	32	13	12	28
S	PN 630	8	E 212 9 108 000 2OM	<b>E 212 - 108 S</b>	G 1/4"	19	19	5	19	34	15	12	30
S	PN 630	8	E 212 9 108 110 2OM	<b>E 212 - 108 S</b>	G 3/8"	22	19	5	22	34,5	15,5	12	30,5
S	PN 630	10	E 212 9 110 000 2OM	<b>E 212 - 110 S</b>	G 3/8"	22	22	7	22	34,5	15	12	31,5
S	PN 630	10	E 212 9 110 106 2OM	<b>E 212 - 110 S</b>	G 1/4"	19	22	5	19	34	14,5	12	31
S	PN 630	10	E 212 9 110 113 2OM	<b>E 212 - 110 S</b>	G 1/2"	27	22	7	27	39	17,5	14	34
S	PN 630	12	E 212 9 112 000 2OM	<b>E 212 - 112 S</b>	G 3/8"	22	24	8	22	36,5	17	12	33,5
S	PN 630	12	E 212 9 112 106 2OM	<b>E 212 - 112 S</b>	G 1/4"	22	24	5	19	36	16,5	12	33
S	PN 630	12	E 212 9 112 113 2OM	<b>E 212 - 112 S</b>	G 1/2"	27	24	8	27	39	17,5	14	34
S	PN 630	14	E 212 9 114 000 2OM	<b>E 212 - 114 S</b>	G 1/2"	27	27	10	27	41	19	14	37
S	PN 420	16	E 212 9 116 000 2OM	<b>E 212 - 116 S</b>	G 1/2"	27	30	12	27	41	18,5	14	37
S	PN 420	16	E 212 9 116 110 2OM	<b>E 212 - 116 S</b>	G 3/8"	27	30	8	22	38,5	18	12	36,5
S	PN 420	16	E 212 9 116 119 2OM	<b>E 212 - 116 S</b>	G 3/4"	32	30	12	32	45	20,5	16	39
S	PN 420	20	E 212 9 120 000 2OM	<b>E 212 - 120 S</b>	G 3/4"	32	36	16	32	47	20,5	16	42
S	PN 420	20	E 212 9 120 113 2OM	<b>E 212 - 120 S</b>	G 1/2"	32	36	12	27	45	20,5	14	42
S	PN 420	20	E 212 9 120 125 2OM	<b>E 212 - 120 S</b>	G 1"	41	36	16	40	51	22,5	18	44
S	PN 420	25	E 212 9 125 000 2OM	<b>E 212 - 125 S</b>	G 1"	41	46	20	40	53	23	18	47
S	PN 420	25	E 212 9 125 119 2OM	<b>E 212 - 125 S</b>	G 3/4"	41	46	16	32	51	23	16	47
S	PN 420	30	E 212 9 130 000 2OM	<b>E 212 - 130 S</b>	G 1 1/4"	50	50	25	50	57	23,5	20	50
S	PN 420	30	E 212 9 130 125 2OM	<b>E 212 - 130 S</b>	G 1"	46	50	20	40	55	23,5	18	50
S	PN 315	38	E 212 9 138 000 2OM	<b>E 212 - 138 S</b>	G 1 1/2"	55	60	32	55	64	26	22	57

Raccordi completi finale -Z al posto di -2OM

Complete fittings ending with -Z as final code, instead of -2OM

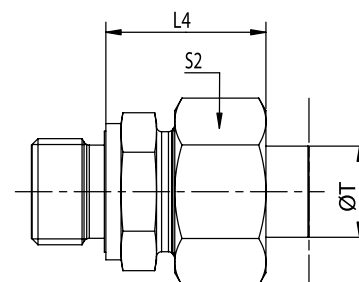
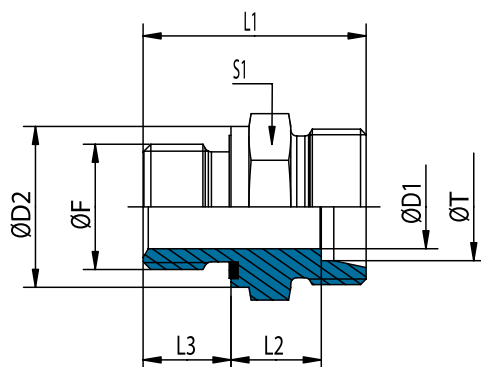
Bei Komplettverschraubungen Code -Z an Stelle von -2OM verwenden

# E 212

Raccordi di Estremità diritti con Guarnizione  
Straight Male Stud Couplings with captive Seal  
Gerade Einschraubverschraubungen mit Dichtung

**ISO 9974-2 / ISO 8434-1**

Filettatura: metrica cilindrica (ISO 261) - Thread: metric cylindrical (ISO 261) - Gewinde: metrisch zyl. (ISO 261)



SERIE Series Reihe	Pressione Pressure Druck	Ø T	CODICE Solo Corpo Part no. Body Only Bestell-Nr. ohne Überwurfmutter	DESCRIZIONE Description Bestellzeichen	Ø F	S1	S2	Ø D1	Ø D2	L1	L2	L3	L4
	PN 500	6	E 212 8 306 000 2OM	<b>E 212 - 306 L</b>	M 10x1	14	14	4	14	23,5	8,5	8	23,5
	PN 500	8	E 212 8 308 000 2OM	<b>E 212 - 308 L</b>	M 12x1,5	17	17	6	17	29	10	12	25
<b>NEW</b>	PN 500	10	E 212 8 310 000 2OM	<b>E 212 - 310 L</b>	M 14x1,5	19	19	7	19	30	11	12	26
	PN 500	10	E 212 8 310 304 2OM	<b>E 212 - 310 L</b>	M 12x1,5	17	19	6	17	30	11	12	26
	PN 400	10	E 212 8 310 308 2OM	<b>E 212 - 310 L</b>	M 16x1,5	22	19	8	22	31,5	12,5	12	27,5
<b>NEW</b>	PN 400	10	E 212 8 310 310 2OM	<b>E 212 - 310 L</b>	M 18x1,5	24	19	8	24	31,5	12,5	12	27,5
	PN 400	10	E 212 8 310 313 2OM	<b>E 212 - 310 L</b>	M 22x1,5	27	19	8	27	35	14	14	29
	PN 400	12	E 212 8 312 000 2OM	<b>E 212 - 312 L</b>	M 16x1,5	22	22	9	22	31,5	12,5	12	27,5
	PN 400	12	E 212 8 312 306 2OM	<b>E 212 - 312 L</b>	M 14x1,5	19	22	7	19	30	11	12	26
	PN 400	12	E 212 8 312 310 2OM	<b>E 212 - 312 L</b>	M 18x1,5	24	22	10	24	31,5	12,5	12	27,5
	PN 400	12	E 212 8 312 313 2OM	<b>E 212 - 312 L</b>	M 22x1,5	27	22	10	27	35	14	14	29
	PN 400	15	E 212 8 315 000 2OM	<b>E 212 - 315 L</b>	M 18x1,5	24	27	11	24	32,5	13,5	12	28,5
<b>NEW</b>	PN 400	15	E 212 8 315 308 2OM	<b>E 212 - 315 L</b>	M 16x1,5	24	27	9	22	32	13	12	28,5
	PN 400	15	E 212 8 315 313 2OM	<b>E 212 - 315 L</b>	M 22x1,5	27	27	12	27	36	15	14	30
	PN 400	18	E 212 8 318 000 2OM	<b>E 212 - 318 L</b>	M 22x1,5	27	32	14	27	36	14,5	14	31
	PN 250	22	E 212 8 322 000 2OM	<b>E 212 - 322 L</b>	M 26x1,5	32	36	18	32	40	16,5	16	33
	PN 250	28	E 212 8 328 000 2OM	<b>E 212 - 328 L</b>	M 33x2	41	41	23	40	43	17,5	18	34
	PN 250	35	E 212 8 335 000 2OM	<b>E 212 - 335 L</b>	M 42x2	50	50	30	50	48	17,5	20	39
	PN 250	42	E 212 8 342 000 2OM	<b>E 212 - 342 L</b>	M 48x2	55	60	36	55	52	19	22	42
	PN 630	6	E 212 9 306 000 2OM	<b>E 212 - 306 S</b>	M 12x1,5	17	17	4	17	32	13	12	28
	PN 630	8	E 212 9 308 000 2OM	<b>E 212 - 308 S</b>	M 14x1,5	19	19	5	19	34	15	12	30
	PN 630	10	E 212 9 310 000 2OM	<b>E 212 - 310 S</b>	M 16x1,5	22	22	7	22	34,5	15	12	31,5
	PN 630	12	E 212 9 312 000 2OM	<b>E 212 - 312 S</b>	M 18x1,5	24	24	8	24	36,5	17	12	33,5
<b>S</b>	PN 630	14	E 212 9 314 000 2OM	<b>E 212 - 314 S</b>	M 20x1,5	27	27	10	26	41	19	14	37
	PN 420	16	E 212 9 316 000 2OM	<b>E 212 - 316 S</b>	M 22x1,5	27	30	12	27	41	18,5	14	37
	PN 420	20	E 212 9 320 000 2OM	<b>E 212 - 320 S</b>	M 27x2	32	36	16	32	47	20,5	16	42
	PN 420	25	E 212 9 325 000 2OM	<b>E 212 - 325 S</b>	M 33x2	41	46	20	40	53	23	18	47
<b>S</b>	PN 420	30	E 212 9 330 000 2OM	<b>E 212 - 330 S</b>	M 42x2	50	50	25	50	57	23,5	20	50
<b>S</b>	PN 315	38	E 212 9 338 000 2OM	<b>E 212 - 338 S</b>	M 48x2	55	60	32	55	64	26	22	57

Raccordi completi finale -Z al posto di -2OM

Complete fittings ending with -Z as final code, instead of -2OM

Bei Komplettverschraubungen Code -Z an Stelle von -2OM verwenden

Articoli di basso consumo su richiesta

Slow moving articles available on request

Artikel mit geringem Verbrauch (auf Anfrage)

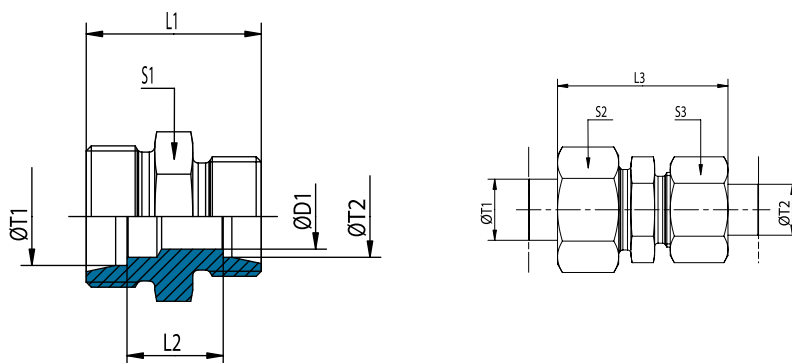
# E 221 R

Raccordi intermedi di Riduzione dritti

Straight reducing Couplings

Gerade Reduzierschraubungen

ISO 8434-1 / ISO 8434-1



SERIE Series Reihe	Pressione Pressure Druck	Ø T1-T2	CODICE Solo Corpo Part no. Body Only Bestell-Nr. ohne Überwurfmutter	DESCRIZIONE Description Bestellzeichen	S1	S2	S3	Ø D1	L1	L2	L3
L	PN 500	8-06	E 221 8 008 006 1OM	<b>E 221 - 08 - 06 L</b>	14	17	14	4	25	11	41
L	PN 500	10-06	E 221 8 010 006 1OM	<b>E 221 - 10 - 06 L</b>	17	19	14	4	26	12	42
L	PN 500	10-08	E 221 8 010 008 1OM	<b>E 221 - 10 - 08 L</b>	17	19	17	6	26	12	42
L	PN 500	12-06	E 221 8 012 006 1OM	<b>E 221 - 12 - 06 L</b>	19	22	14	4	27	13	43
L	PN 400	12-08	E 221 8 012 008 1OM	<b>E 221 - 12 - 08 L</b>	19	22	17	6	27	13	43
L	PN 400	12-10	E 221 8 012 010 1OM	<b>E 221 - 12 - 10 L</b>	19	22	19	8	28	14	44
L	PN 400	15-08	E 221 8 015 008 1OM	<b>E 221 - 15 - 08 L</b>	24	27	17	6	28	14	45
L	PN 400	15-10	E 221 8 015 010 1OM	<b>E 221 - 15 - 10 L</b>	24	27	19	8	29	15	45
L	PN 400	15-12	E 221 8 015 012 1OM	<b>E 221 - 15 - 12 L</b>	24	27	22	10	29	15	45
L	PN 400	18-10	E 221 8 018 010 1OM	<b>E 221 - 18 - 10 L</b>	27	32	19	8	30	15,5	47
L	PN 400	18-12	E 221 8 018 012 1OM	<b>E 221 - 18 - 12 L</b>	27	32	22	10	30	15,5	47
L	PN 400	18-15	E 221 8 018 015 1OM	<b>E 221 - 18 - 15 L</b>	27	32	27	12	31	16,5	48
L	PN 250	22-15	E 221 8 022 015 1OM	<b>E 221 - 22 - 15 L</b>	32	36	27	12	33	18,5	50
L	PN 250	22-18	E 221 8 022 018 1OM	<b>E 221 - 22 - 18 L</b>	32	36	32	15	33	18	51
L	PN 250	28-18	E 221 8 028 018 1OM	<b>E 221 - 28 - 18 L</b>	41	41	32	15	34	19	52
L	PN 250	28-22	E 221 8 028 022 1OM	<b>E 221 - 28 - 22 L</b>	41	41	36	19	36	21	54
L	PN 250	35-22	E 221 8 035 022 1OM	<b>E 221 - 35 - 22 L</b>	46	50	36	19	39	21	59
L	PN 250	35-28	E 221 8 035 028 1OM	<b>E 221 - 35 - 28 L</b>	46	50	41	24	39	21	59
L	PN 250	42-35	E 221 8 042 035 1OM	<b>E 221 - 42 - 35 L</b>	55	60	50	30	43	21,5	66
S	PN 630	8-06	E 221 9 008 006 1OM	<b>E 221 - 08 - 06 S</b>	17	19	17	4	32	18	48
S	PN 630	10-06	E 221 9 010 006 1OM	<b>E 221 - 10 - 06 S</b>	19	22	17	4	32	17,5	49
S	PN 630	10-08	E 221 9 010 008 1OM	<b>E 221 - 10 - 08 S</b>	19	22	19	5	32	17,5	49
S	PN 630	12-06	E 221 9 012 006 1OM	<b>E 221 - 12 - 06 S</b>	22	24	17	4	34	19,5	51
S	PN 630	12-08	E 221 9 012 008 1OM	<b>E 221 - 12 - 08 S</b>	22	24	19	5	34	19,5	51
S	PN 630	12-10	E 221 9 012 010 1OM	<b>E 221 - 12 - 10 S</b>	22	24	22	7	34	19	52
S	PN 630	14-10	E 221 9 014 010 1OM	<b>E 221 - 14 - 10 S</b>	24	27	22	7	36	20,5	55
S	PN 630	14-12	E 221 9 014 012 1OM	<b>E 221 - 14 - 12 S</b>	24	27	24	8	36	20,5	55
S	PN 420	16-12	E 221 9 016 012 1OM	<b>E 221 - 16 - 12 S</b>	27	30	24	8	36	20	55
S	PN 420	16-14	E 221 9 016 014 1OM	<b>E 221 - 16 - 14 S</b>	27	30	27	10	38	21,5	58
S	PN 420	20-12	E 221 9 020 012 1OM	<b>E 221 - 20 - 12 S</b>	32	36	24	8	40	22	60
S	PN 420	20-16	E 221 9 020 016 1OM	<b>E 221 - 20 - 16 S</b>	32	36	30	12	42	23	63
S	PN 420	25-16	E 221 9 025 016 1OM	<b>E 221 - 25 - 16 S</b>	41	46	30	12	46	25,5	68
S	PN 420	25-20	E 221 9 025 020 1OM	<b>E 221 - 25 - 20 S</b>	41	46	36	16	48	25,5	71
S	PN 420	30-20	E 221 9 030 020 1OM	<b>E 221 - 30 - 20 S</b>	46	50	36	16	50	26	74
S	PN 420	30-25	E 221 9 030 025 1OM	<b>E 221 - 30 - 25 S</b>	46	50	46	20	52	26,5	77
S	PN 315	38-30	E 221 9 038 030 1OM	<b>E 221 - 38 - 30 S</b>	55	60	50	25	59	29,5	87

Raccordi completi finale -Z al posto di -1OM

Complete fittings ending with -Z as final code, instead of -1OM

Bei Komplettverschraubungen Code -Z an Stelle von -1OM verwenden

Articoli di basso consumo su richiesta

Slow moving articles available on request

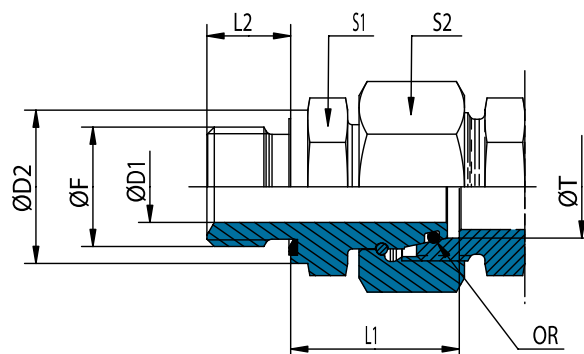
Artikel mit geringem Verbrauch (auf Anfrage)

# E 717

Raccordi diritti di Estremità con Guarnizione e O-Ring  
Adjustable Straight Stud Standpipe Adapters with captive Seal and O-Ring  
Gerade Aufsteckstutzen mit Dichtkegel und O-Ring

ISO 9974-2 / ISO 8434-1

Filettatura: metrica cilindrica (ISO 261) - Thread: metric cyl. (ISO 261) - Gewinde: metrisch zyl. (ISO 261)



SERIE Series Reihe	Pressione Pressure Druck	Ø T	CODICE Part n° Bestell-Nr.	DESCRIZIONE Description Bestellzeichen	Ø F	S1	S2	Ø D1	Ø D2	L1	L2	OR
L	PN 500	6	E 717 8 306 000 ZN	<b>E 717 - 306 L</b>	M 10x1	14	14	2,5	14	24,5	8	4x1,5
L	PN 500	8	E 717 8 308 000 ZN	<b>E 717 - 308 L</b>	M 12x1,5	17	17	4	17	26,5	12	6x1,5
L	PN 500	10	E 717 8 310 000 ZN	<b>E 717 - 310 L</b>	M 14x1,5	19	19	6	19	27,5	12	7,5x1,5
L	PN 400	12	E 717 8 312 000 ZN	<b>E 717 - 312 L</b>	M 16x1,5	22	22	7,5	22	30,5	12	9x1,5
L	PN 400	15	E 717 8 315 000 ZN	<b>E 717 - 315 L</b>	M 18x1,5	24	27	9,5	24	31,5	12	12x2
L	PN 400	18	E 717 8 318 000 ZN	<b>E 717 - 318 L</b>	M 22x1,5	27	32	12,5	27	31,5	14	15x2
L	PN 250	22	E 717 8 322 000 ZN	<b>E 717 - 322 L</b>	M 26x1,5	32	36	16	32	32,5	16	20x2
L	PN 250	28	E 717 8 328 000 ZN	<b>E 717 - 328 L</b>	M 33x2	41	41	22	40	35	18	26x2
L	PN 250	35	E 717 8 335 000 ZN	<b>E 717 - 335 L</b>	M 42x2	50	50	28	50	42,5	20	32x2,5
L	PN 250	42	E 717 8 342 000 ZN	<b>E 717 - 342 L</b>	M 48x2	55	60	35	55	46,5	22	38x2,5
S	PN 630	6	E 717 9 306 000 ZN	<b>E 717 - 306 S</b>	M 12x1,5	17	17	2,5	17	27	12	4x1,5
S	PN 630	8	E 717 9 308 000 ZN	<b>E 717 - 308 S</b>	M 14x1,5	19	19	4	19	29,5	12	6x1,5
S	PN 630	10	E 717 9 310 000 ZN	<b>E 717 - 310 S</b>	M 16x1,5	22	22	5,5	22	32	12	7,5x1,5
S	PN 630	12	E 717 9 312 000 ZN	<b>E 717 - 312 S</b>	M 18x1,5	24	24	7,5	24	34	12	9x1,5
S	PN 630	14	E 717 9 314 000 ZN	<b>E 717 - 314 S</b>	M 20x1,5	27	27	8,5	26	36,5	14	10x2
S	PN 420	16	E 717 9 316 000 ZN	<b>E 717 - 316 S</b>	M 22x1,5	27	30	10	27	37	14	12x2
S	PN 420	20	E 717 9 320 000 ZN	<b>E 717 - 320 S</b>	M 27x2	32	36	13,5	32	43	16	16x2,5
S	PN 420	25	E 717 9 325 000 ZN	<b>E 717 - 325 S</b>	M 33x2	41	46	18	40	48	18	20x2,5
S	PN 420	30	E 717 9 330 000 ZN	<b>E 717 - 330 S</b>	M 42x2	50	50	23	50	51	20	25x2,5
S	PN 315	38	E 717 9 338 000 ZN	<b>E 717 - 338 S</b>	M 48x2	55	60	30	55	60	22	33x2,5

Articoli di basso consumo su richiesta  
Slow moving articles available on request  
Artikel mit geringem Verbrauch (auf Anfrage)