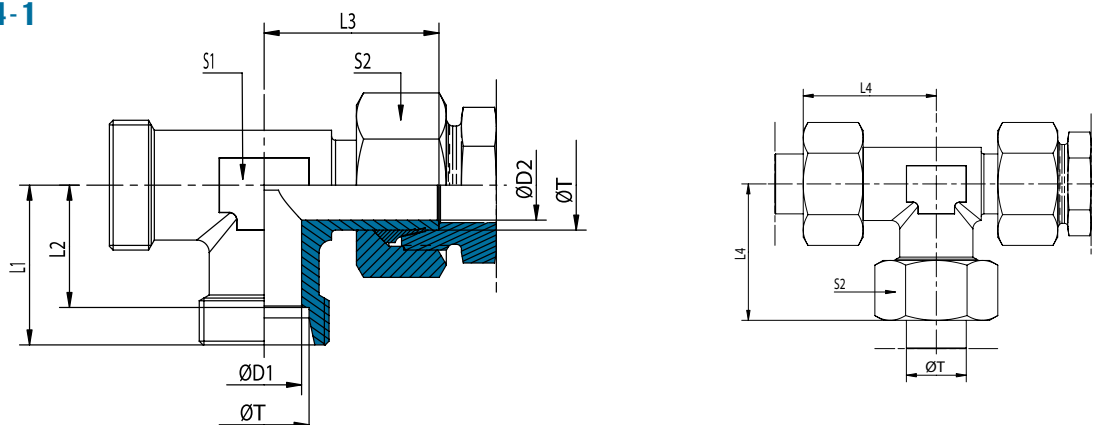


E 287

Orientabili a L
Adjustable Stud Barrel Tees
Einstellbare L-Verschraubungen

ISO 8434-1



SERIE Series Reihe	Pressione Pressure Druck	Ø T	CODICE Solo Corpo Part no. Body Only Bestell-Nr. ohne Überwurfmutter	DESCRIZIONE Description Bestellzeichen	S1	S2	Ø D1	Ø D2	L1	L2	L3	L4
L	PN 315	6	E 287 8 006 000 1OM	E 287 - 06 L	12	14	4	3,5	19	12	26	27
L	PN 315	8	E 287 8 008 000 1OM	E 287 - 08 L	12	17	6	5,5	21	14	27	29
L	PN 315	10	E 287 8 010 000 1OM	E 287 - 10 L	14	19	8	7	22	15	28,5	30
L	PN 315	12	E 287 8 012 000 1OM	E 287 - 12 L	17	22	10	8,5	24	17	29	32
L	PN 315	15	E 287 8 015 000 1OM	E 287 - 15 L	19	27	12	11	28	21	32	36
L	PN 315	18	E 287 8 018 000 1OM	E 287 - 18 L	24	32	15	14	31	23,5	35	40
L	PN 160	22	E 287 8 022 000 1OM	E 287 - 22 L	27	36	19	18	35	27,5	38	44
L	PN 160	28	E 287 8 028 000 1OM	E 287 - 28 L	36	41	24	23	38	30,5	41,5	47
L	PN 160	35	E 287 8 035 000 1OM	E 287 - 35 L	41	50	30	29	45	34,5	51	56
L	PN 160	42	E 287 8 042 000 1OM	E 287 - 42 L	50	60	36	36	51	40	56	63
S	PN 630	6	E 287 9 006 000 1OM	E 287 - 06 S	12	17	4	3	23	16	27	31
S	PN 630	8	E 287 9 008 000 1OM	E 287 - 08 S	14	19	5	4	24	17	27	32
S	PN 630	10	E 287 9 010 000 1OM	E 287 - 10 S	17	22	7	6	25	17,5	29,5	34
S	PN 630	12	E 287 9 012 000 1OM	E 287 - 12 S	17	24	8	8	29	21,5	30,5	38
S	PN 400	14	E 287 9 014 000 1OM	E 287 - 14 S	19	27	10	9	30	22	34,5	40
S	PN 400	16	E 287 9 016 000 1OM	E 287 - 16 S	24	30	12	10	33	24,5	36	43
S	PN 400	20	E 287 9 020 000 1OM	E 287 - 20 S	27	36	16	14	37	26,5	44	48
S	PN 400	25	E 287 9 025 000 1OM	E 287 - 25 S	36	46	20	19	42	30	49,5	54
S	PN 400	30	E 287 9 030 000 1OM	E 287 - 30 S	41	50	25	22	49	35,5	55	62
S	PN 315	38	E 287 9 038 000 1OM	E 287 - 38 S	50	60	32	30	57	41	63	72

Raccordi completi finale -Z al posto di -1OM

Complete fittings ending with -Z as final code, instead of -1OM

Bei Komplettverschraubungen Code -Z an Stelle von -1OM verwenden

Articoli di basso consumo su richiesta

Slow moving articles available on request

Artikel mit geringem Verbrauch (auf Anfrage)