

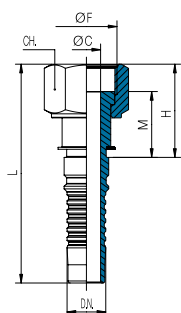
Raccordi Femmina Tenuta Piana per Tubi: DIN 20023-4SH EN 856-4SH|SAE 100R13 EN 856-R13|SAE 100R15

Face seal Female Fittings for Hoses: DIN 20023-4SH EN 856-4SH|SAE 100R13 EN 856-R13|SAE 100R15

Dichtkegel, flache Ausführung für Schläuche: DIN 20023-4SH EN 856-4SH|SAE 100R13 EN 856-R13|SAE 100R15

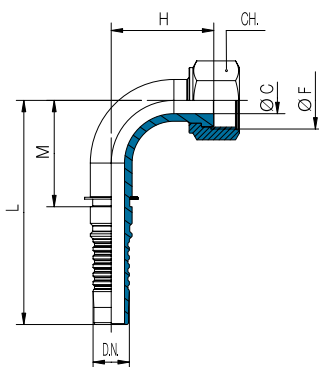
ISO 12151-1 (ISO 8434-3)

MORFS



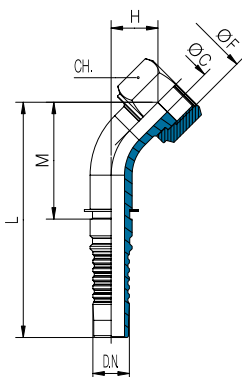
	CODICE Part n° Bestell-Nr.	Filetto Thread Gewinde	Ø F ø F ø F	DN Tubo DN Hose DN Schlauch	CH	L	Ø C	H	M
NEW	b S 80 44 0 622 019	1 3/16" - 12 UN	3/4"	19	36	108	14	46	32,5
	b S 80 44 0 628 019	1 7/16" - 12 UN	3/4"	19	41	109	14	47	33,5
	b S 80 44 0 628 025	1 7/16" - 12 UN	1"	25	41	122	19	48	34,5
	b S 80 44 0 635 032	1 11/16" - 12 UN	1 1/4"	31	50	129	25	49	35,5
	b S 80 44 0 642 038	2" - 12 UN	1 1/2"	38	60	141	31	49,5	36

MORFS 90



NEW	b S 80 54 0 622 019	1 3/16" - 12 UN	3/4"	19	36	126	14	56	64
	b S 80 54 0 628 019	1 7/16" - 12 UN	3/4"	19	41	126	14	60	64
	b S 80 54 0 628 025	1 7/16" - 12 UN	1"	25	41	157,5	19	70,5	83,5
	b S 80 54 0 635 032	1 11/16" - 12 UN	1 1/4"	31	50	174,5	25	76	94,5
	b S 80 54 0 642 038	2" - 12 UN	1 1/2"	38	60	207	31	88,5	115,5

MORFS 45



NEW	b S 80 84 0 622 019	1 3/16" - 12 UN	3/4"	19	36	133	14	26,5	71
	b S 80 84 0 628 019	1 7/16" - 12 UN	3/4"	19	41	135,5	14	29,5	73,5
	b S 80 84 0 628 025	1 7/16" - 12 UN	1"	25	41	160,5	19	31	86,5
	b S 80 84 0 635 032	1 11/16" - 12 UN	1 1/4"	31	50	178	25	34,5	98
	b S 80 84 0 642 038	2" - 12 UN	1 1/2"	38	60	209	31	39	117,5

b: dado passante

b: union nut

b: Überwurfmutter